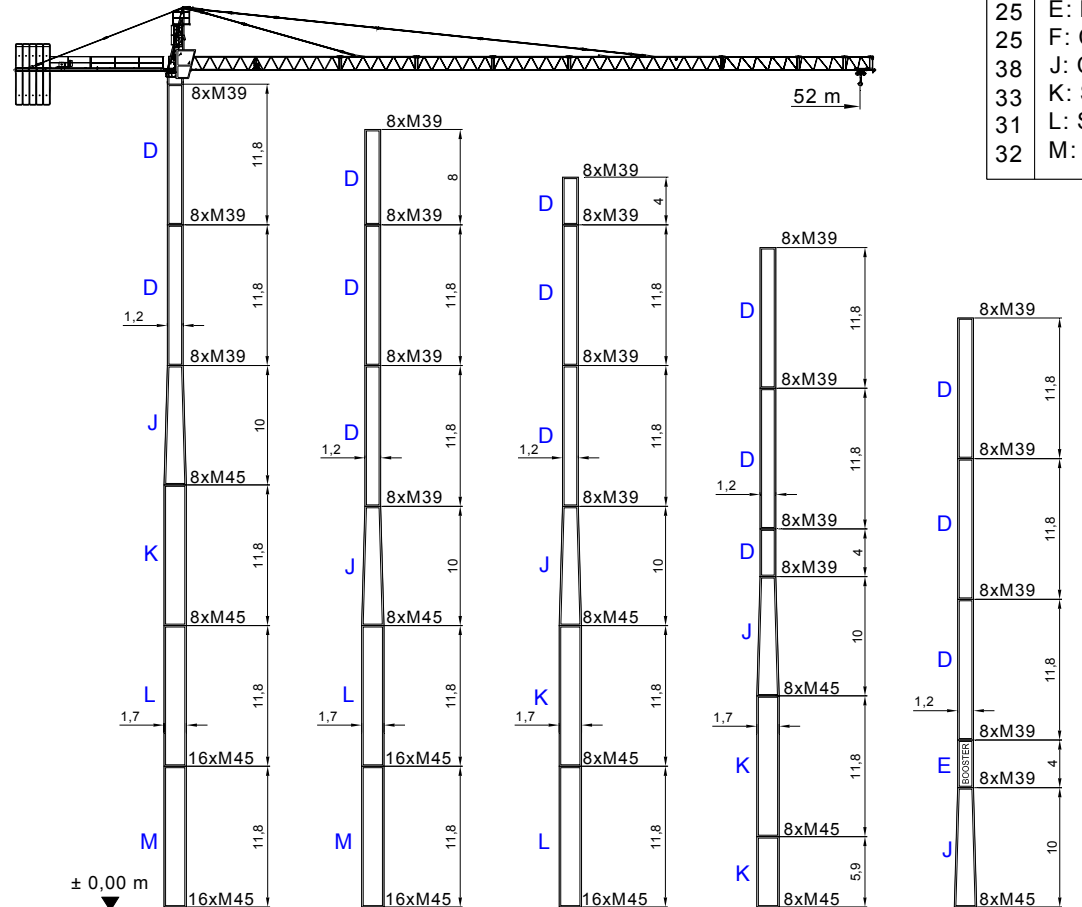


Curvas de cargas
Load diagrams
Lastkurven
Courbes de charges
Curve di carico

52 m 	18	20	23,6	24	25,1	26	28	30	33	35	37	39	41	44	46,5	48	50	52	m	
	2500	2500	2500	2500	2500	2400	2215	2055	1850	1730	1625	1535	1450	1335	1270	1210	1150	1100	Kg	
50 m 	9	12	15	15,5	18	21	23,6	27	30	33	35	38	41	44	46,5	48	50	52	m	
	4000	4000	4000	4000	3400	2870	2590	2160	1900	1700	1580	1430	1300	1190	1120	1060	1000	950	Kg	
46,5 m 	18	20	23,6	24	26	27,8	28	30	33	35	37	39	41	44	46,5	48	50	m		
	2500	2500	2500	2500	2500	2500	2480	2300	2075	1945	1825	1725	1630	1505	1430	1365	1300	Kg		
41 m 	9	12	15	17,2	18	21	23,6	27	30	33	35	38	41	44	46,5	48	50	m		
	4000	4000	4000	4000	3815	3220	2900	2430	2150	1925	1795	1625	1480	1355	1280	1215	1150	Kg		
35 m 	18	20	23,6	24	26	28	30	31,1	33	35	37	39	41	44	46,5	m				
	2500	2500	2500	2500	2500	2500	2500	2500	2335	2190	2065	1945	1840	1705	1620	Kg				
30 m 	9	12	15	18	19,2	21	23,6	27	30	33	35	38	41	44	46,5	m				
	4000	4000	4000	4000	4000	3635	3290	2750	2440	2190	2040	1850	1690	1555	1470	Kg				
23,6 m 	18	20	23,6	m																
	2500	2500	2500	Kg																
23,6 m 	9	12	15	18	18,1	21	23,6	m												
	4000	4000	4000	4000	4000	3415	3000	Kg												

Mástil / Reacciones
Masts / Reactions
Maste / Eckdrücke
Mat / Réactions
Torre / Reazioni

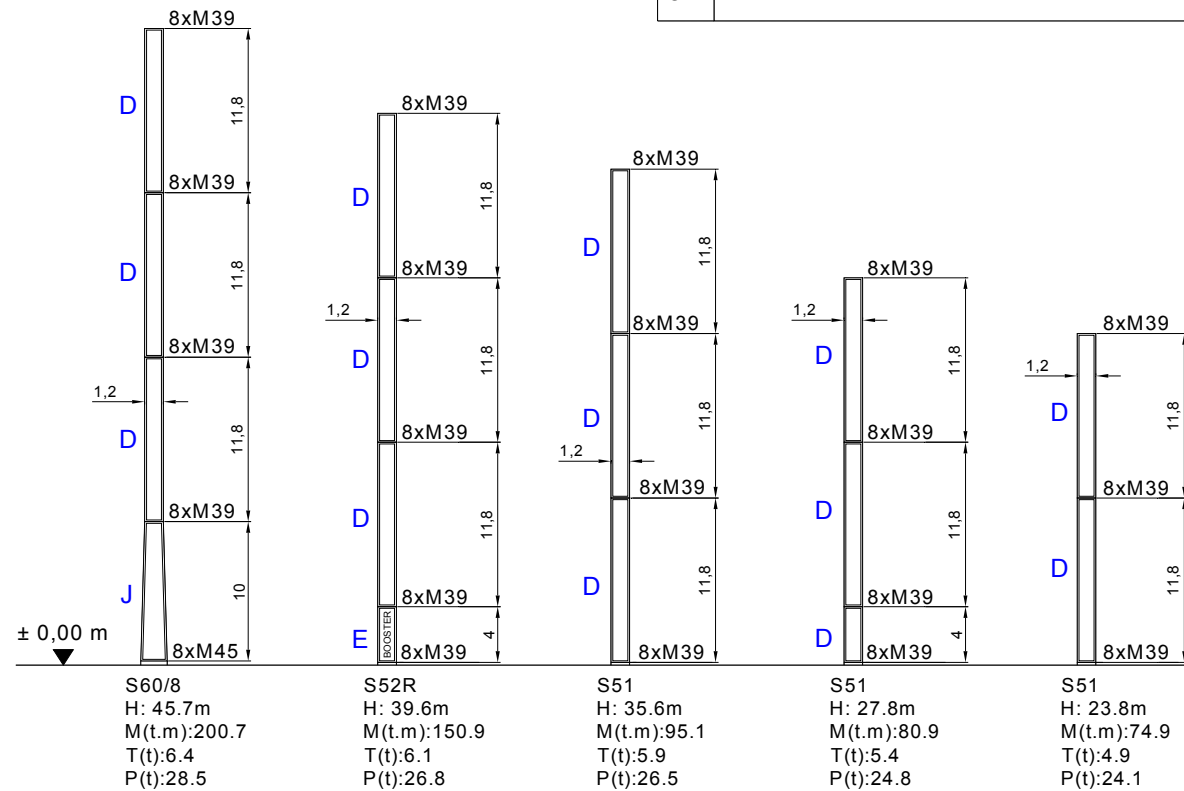


20	D: S52 1.20 M39/M39 8/8
25	E: BOOSTER/HEM 1.20 M39/M39 8/8
25	F: CAMPANA 4m 1.20/1.50 M39/M42 8/8
38	J: CAMPANA 10m 1.20/1.70 M39/M45 8/8
33	K: S17 1.70 M45/M45 8/8
31	L: S17 1.70 M45/M45 16/8
32	M: S17R 1.70 M45/M45 16/16







S60R/16 H: 69.3m M(t.m):510 T(t):11.9 p(t):45	S60R/16 H: 65.5m M(t.m):420 T(t):11.5 P(t):42.6	S60R/16 H: 61.5m M(t.m):331 T(t):10.6 P(t):42	S60/8 H: 55.6m M(t.m):269 T(t):7.7 P(t):39	S60/8 H: 49.7m M(t.m):239.3 T(t):7.04 P(t):34
---	---	---	--	---


Mástil / Reacciones
 Masts / Reactions
 Maste / Eckdrücke
 Mat / Réactions
 Torre / Reazioni





20	D: S52 1.20 M39/M39 8/8
25	E: BOOSTER/HEM 1.20 M39/M39 8/8
25	F: CAMPANA 4m 1.20/1.50 M39/M42 8/8
38	J: CAMPANA 10m 1.20/1.70 M39/M45 8/8
33	K: S17 1.70 M45/M45 8/8
31	L: S17 1.70 M45/M45 16/8
32	M: S17R 1.70 M45/M45 16/16







**Mecanismos
Mechanisms
Antriebe
Mécanismes
Meccanismi**

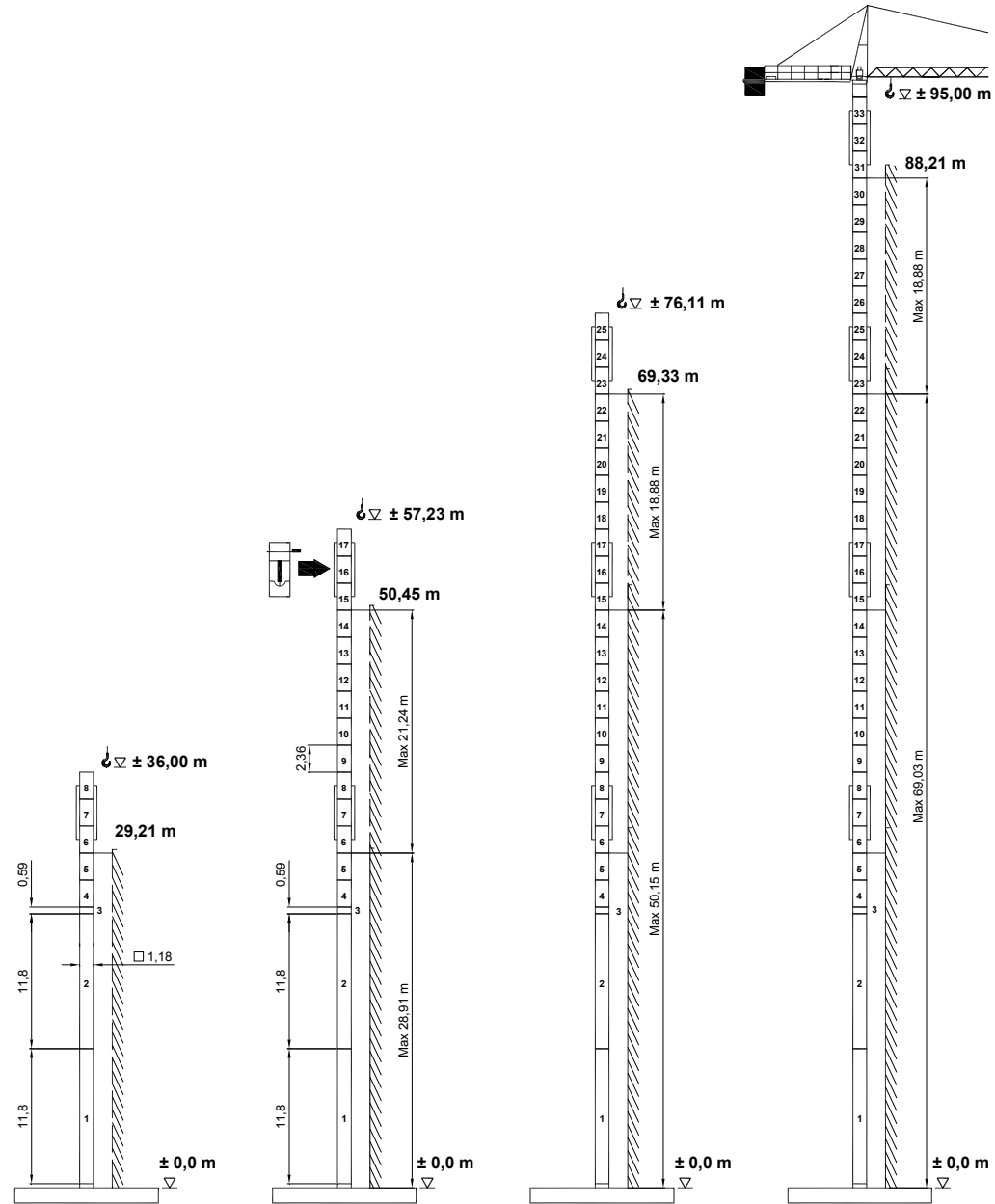
15 Hp (11Kw)							
	m/min	8	29	58	4	15	30
	Kg	2500	2500	1000	4000	4000	2500
	Kw	11	11	11	11	11	11
	m/min	30 / 60			30 / 60		
	Kw	1,5 / 3			1,5 / 3		
	r.p.m	0,3	0,6	0,9	0,3	0,6	0,9
	Kw	2 x 5,5			2 x 5,5		
	m/min	20			20		
	Kw	2 x 2,2			2 x 2,2		

	400 V 50 Hz	20 kVA
---	----------------	--------


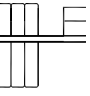
* 25 Hp (18,5 Kw)							
	m/min	8	31	62	4	16	32
	Kg	2500	2500	1500	4000	4000	2600
	Kw	18,5	18,5	18,5	18,5	18,5	18,5
	400 V 50 Hz	31 kVA					

- * Opcional / Optional / Opzionale /
-  Elevación / Hoisting / Heben / Levage / Sollevamento
-  Distribución / Trolleying / Katzfahren / Distribution / Distributions
-  Orientación / Slewing / Schwenken / Orientation / Rotazione
-  Traslacion / Travelling / Schienenfahren / Translation / Traslazione

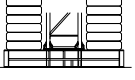
Telescopaje gruas
 trepadoras
 Climbing crane
 Kletterkrane im
 Gebäude
 Télescopage sur
 dalles
 Gru in cavedio

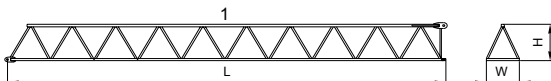
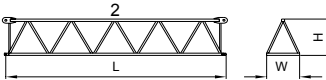
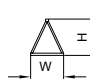
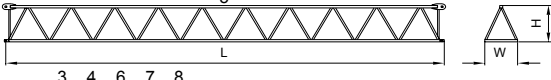
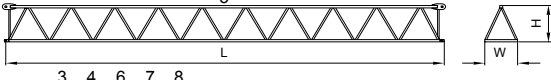
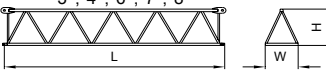
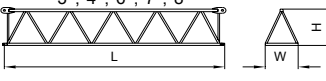
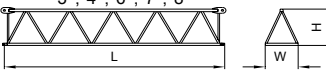
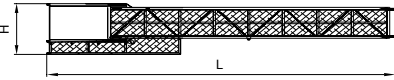
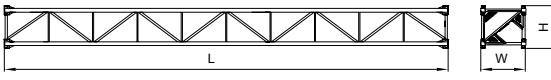
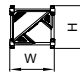

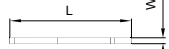
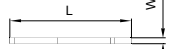
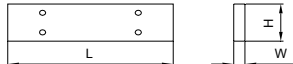
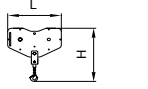
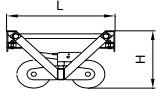
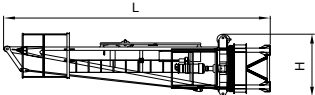

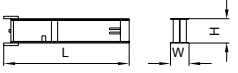


Bloque de contrapeso
Counterweight blocks
Gegengewichtsblöcke
Bloc de contrepoid
Blocco di contrappeso

	52 m	50 m	46,5 m	41 m		35 m		30 m	23,6 m
	A	A	A	A	C	A	B	A	A
	5	5	5	4	1	3	1	3	2
	11500 Kg	11500 Kg	11500 Kg	10050 Kg		8300 Kg		6900 Kg	4600 Kg

Bloque lastre de base
Base ballast block
Grundballastblöcke
Bloc de lest de base
Blocco di zavorra alla base

	18,60 m	24,60 m	30,60 m	36,60 m	40,60 m
3,8 x 3,8 m	45,6 t	45,6 t	53 t	53 t	72,6 t
4,5 x 4,5 m	38 t	38 t	53 t	53 t	60,8 t

		L (m)	W (m)	H (m)	Kg	
Pluma tramo primero / Jib heel section Ausleger-Anlenkstück / Pied de flèche Settore articolato di braccio		1	11,85	1,04	1,32	1125
Elemento intermedio de pluma Intermediate jib section / Ausleger-Zwischenstück Elément interm. de flèche / Spezzone di braccio		2	5,94	0,95	1,32	465
		3	5,94	0,95	1,22	475
		4	5,94	0,95	1,22	450
		5	11,74	0,95	1,32	915
		6	5,14	0,95	1,22	330
		7	3,64	0,95	1,22	215
		8	2,14	0,95	1,22	95
	Contrapluma / Counter-jib Gegenausleger / Contre-flèche Controbraccio			11,5	0,26	1,90
Elemento de torre / Tower section Turmstück / Elément de mât Elemento di torre			11,8	1,2	1,38	3000
			4,0	1,2	1,38	1100
Bloque de contrapeso / Counterweight blocks Gegengewichtsblöcke / Bloc de contrepoids Blocco di contrappeso		A	2,94	0,30	1,25	2300
		B	2,94	0,18	1,25	1400
		C	1,70	0,18	1,25	850
Bloque lastre de base / Base ballast block Grundballastblöcke / Bloc de lest de base Blocco di zavorra alla base			4,4	1,2	0,3	3800
Gancho y Carro / Hook and Trolley Lasthaken - Laufkatze / Crochet - Chariot Gancio e Carrello			0,75	0,12	1,40	90
			0,96	1,10	0,62	110
Cabeza de torre / Tower head Turmspitze / Porte - flèche Testa di torre			6,5	1,8	1,7	3200
Viga principal base / Main base beam Hauptträger für fundamentkreuz Poutre de châssis de base Trave principale della base			5,72	0,67	0,65	1560
Semiviga secundaria base / Half base beam Halbträger für fundamentkreuz Semipoutre de châssis de base Semitrave secundaria della base			2,77	0,45	0,665	1500

ESPECIFICACIONES SUJETAS A MODIFICACIONES SIN PREVIO AVISO.

Specifications subject to modification without notice.

Obiges kann ohne berstaendigung geaendert werden.

Specifications susceptibles de modification sans avis préalable.

Specifiche suscettibili di variazioni senza preavviso.

DECLINAMOS TODA RESPONSABILIDAD DERIVADA DE LA INFORMACION PROPORCIONADA.

This information is supplied without liability.

Sämtliche Angaben erfolgen ohne Gewähr.

Ces renseignements sont sans garantie.

Le indicazioni contenute si intendono salvo errori ed omissioni.