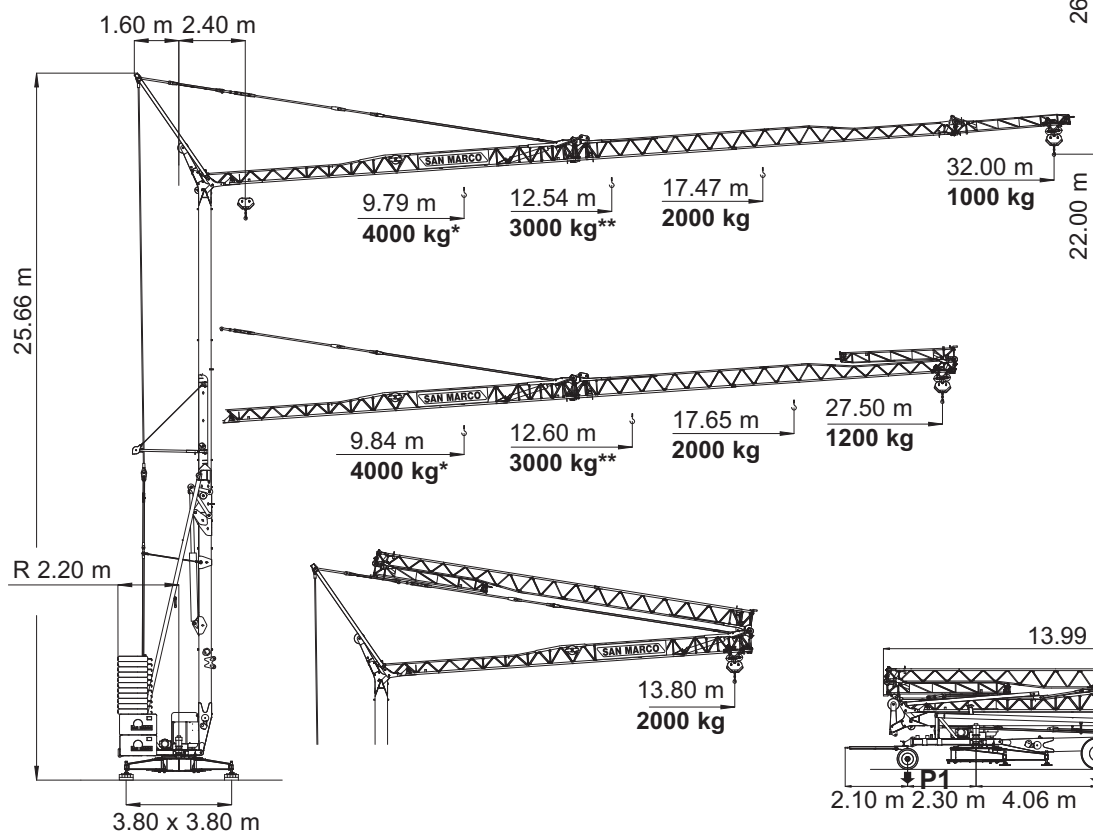
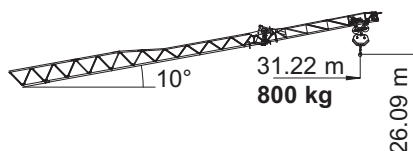
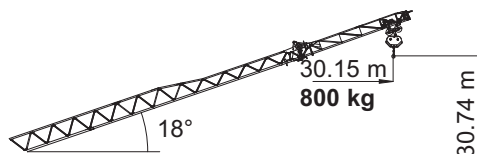


- IT** Gru automatica idraulica
- UK** Automatic hydraulic crane
- DE** Automatischer hydraulischer Kran
- ES** Grua automatica hidraulica
- FR** Grue automatique hydraulique

SMH 321

Triverter 444



P1 2400 kg	P2 11300 kg
P1 + P2 13700 kg	

- IT** Diagrammi di carico
- UK** Loads diagrams
- DE** Lastkurven
- ES** Curvas de carga
- FR** Courbes de charges

	kg	4000	3500	3000	2500	2000	1900	1800	1700	1600	1500	1400	1300	1200	1100	1000		
Braccio orizzontale Horizontal jib Waagerechter ausleger	m					17.65	18.45	19.35	20.33	21.44	22.67	24.07	25.66	27.50			27.5	II
Flecha horizontal Flèche horizontale	m	9.84	11.02	12.56	14.69	17.80	18.60	19.48	20.46	21.55	22.77	24.14	25.70	27.50			27.5	IV *
	m	9.79	10.95	12.49	14.60	17.69	18.48	19.36	20.33	21.41	22.63	23.99	25.54	27.32	29.38	32.00	32	
	m			12.60	14.73	17.83	18.63	19.51	20.49	21.58	22.79	24.16	25.71	27.50			27.5	II
	m			12.54	14.65	17.74	18.54	19.41	20.38	21.46	22.67	24.03	25.58	27.35	29.40	32.00	32	3 t **

Braccio impennato Inclined jib Schräggestellter ausleger	kg	800	800
Flecha inclinada Flèche relevée	m	31.25	31.15
		32	
		10°	18°

Freccia chiusa Closed jib Auslegerspitze zu Flecha plegada Flèche fermée	kg	2000
	m	13.80



DIN 15018 H1 B3
A4 - ISO 4301



- IT** Sollevamento - Variatore (Inverter)
- UK** Hoisting - Speed controller
- DE** Heben - Umrichter
- ES** Elevación - Variador
- FR** Levage - Variateur

II	m/min	12	25	38	50	8.8
	kg	2000	2000	1400	1000	
IV *	m/min	6	12	19	25	8.8
	kg	4000	4000	2800	2000	
II	m/min	10	20	30	40	11
3 t **	kg	3000	3000	1400	1000	

* A richiesta • On request • Auf Wunsch • Sobre demanda • Sur demande

- IT** Potenza elettrica necessaria
- UK** Power requirement
- DE** Anschlusswert
- ES** Potencia eléctrica necesaria
- FR** Puissance électrique nécessaire

V	Hz	kW
400 (±5%)	50	20

- IT** Carrello - Variatore (Inverter)
- UK** Trolleying - Speed controller
- DE** Katzfahren - Umrichter
- ES** Carro - Variador
- FR** Chariot - Variateur

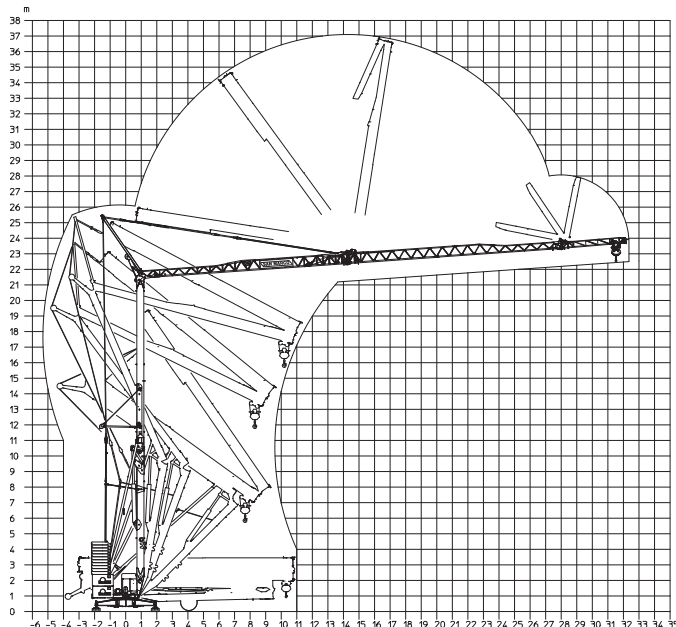
m/min	10	20	30	40	1.8

- IT** Rotazione - Variatore (Inverter)
- UK** Slewing - Speed controller
- DE** Schwenken - Umrichter
- ES** Orientación - Variador
- FR** Orientation - Variateur

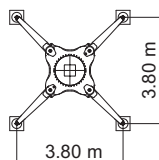
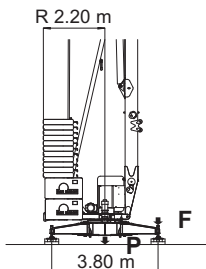
rpm	0.25	0.5	0.75	1.0	2.2

- IT** Montaggio
- UK** Erection
- DE** Montage
- ES** Montaje
- FR** Montage

kW 2.3



- IT** Reazioni (F) - Pesì (P)
- UK** Reactions (F) - Loads (P)
- DE** Eckdrücke (F) - Krangewicht (P)
- ES** Reacciones (F) - Pesos (P)
- FR** Réactions (F) - Poids (P)



F	P
23.0 t	35.6 t

In servizio
In service
In betrieb
En servicio
En service

F	P
15.0 t	33.2 t

Fuori servizio
Out of service
Ausser betrieb
Fuera de servicio
Hors service

Strutture in acciaio ad alta resistenza per impiego a basse temperature • Zincatura torre e braccio con immersione a caldo secondo ISO 1461 • Bassa emissione acustica e livello di potenza sonora garantito e certificato • Possibilità di funzionamento a braccio impennato e carrello traslante • Climatizzazione termostatica dell'equipaggiamento elettrico per alte e basse temperature • Dispositivi di autolivellamento e autozavorramento

High resilience steel structures to be used at low temperature • Galvanised tower and jib with hot dipping in conformity ISO 1461 • Guaranteed and certified low acoustics emission and sound powers level • Possibility to work with inclined jib and traversing trolley • Automatic temperature control of electrical equipment for high and low temperatures • Full automatic devices for self levelling and ballast loader.

Strukturen aus besonders schlagfesten Stahl für den Einsatz bei niedrigen Temperaturen • Turm und Ausleger lt. ISO 1461 heißverzinkt • Niedriger Geräuschpegel und Schalleistungsniveau garantiert und zertifiziert • Möglichkeit mit schräggestellten Ausleger und Laufkatze bei Abwinklung zu arbeiten • Thermostatgesteuerte Klimatisierung der elektrischen Ausrüstung für hohe und niedrige Temperaturen • Vorrichtungen zur Selbstnivellierung und Selbstballastierung.

Estructura en acero de alta resistencia para uso a baja temperaturas • Zincado en caliente de la torre y flecha según normativa ISO 1461 • Baja emisión acústica y nivel de potencia sonora garantizada y certificada • Posibilidad de trabajar con flecha inclinada con carro desplazable a lo largo de toda la flecha • Climatización termostática del equipamiento eléctrico para bajas y altas temperaturas • Dispositivos de autonivelamiento y auto cargado del lastre.

Charpente en acier à haute résilience pour utilisation en température ambiante froide • Galvanisation à chaud mat et flèche par immersion selon ISO 1461 • Émission acoustique réduite et niveau de puissance sonore garantie avec certificat • Possibilité de travailler avec flèche relevée et chariot distributeur • Climatisation thermostatique de l'équipement électrique pour températures ambiante élevées ou basses • Dispositifs automatiques de mise à niveau et de lestage.

- IT** Conforme alle direttive 2006/42/CE direttiva macchine • Conforme alle direttive 2000/14/CE e 2005/88/CE livello acustico • Conforme alle direttive 2004/108/CE compatibilità magnetica • Conforme alle direttive 2006/95/CE bassa tensione • Conforme al D.P.R. 27-4-55 n. 547 • Le nostre macchine sono protette da assicurazione per responsabilità civile prodotti senza termine • Specifiche suscettibili di variazioni senza preavviso.
- UK** In compliance with the 2006/42/EC regulations • In compliance with the 2000/14/EC and 2005/88/EC regulations on noise levels • In compliance with the 2004/108/EC regulations on electromagnetic compatibility • In compliance with the 2006/95/EC regulations on electrical equipment • Machine covered by lifetime public liability insurance coverage • Specifications subject to modification without notice.
- DE** Gemäss Richtlinien 2006/42/EG • Gemäss Richtlinien 2000/14/EG und 2005/88/EG über schall-leistungspegel • Gemäss Richtlinie 2004/108/EG über Elektromagnetische Verträglichkeit • Gemäss Richtlinie 2006/95/EG über Elektrische Ausrüstung • Maschine unter Produkt-Haftpflichtversicherungsschutz ohne Fristangabe • Obiges kann ohne Berstaendigung geaendert werden.
- ES** Conforme con las directivas 2006/42/CE • Conforme con las directivas 2000/14/CE y 2005/88/CE sobre el nivel acustico • Conforme con la directiva 2004/108/CE sobre la compatibilidad magnetica • Conforme con la directiva 2006/95/CE sobre baja tension • Máquina protegida y asegurada por la responsabilidad civil de productos todo riesgo • Especificaciones sujetas a modificaciones sin previo aviso.
- FR** Conforme à les directives 2006/42/CE • Conforme à les directives 2000/14/CE et 2005/88/CE sur le niveau acoustique • Conforme à la directive 2004/108/CE sur la compatibilité électromagnétique • Conforme à la directive 2006/95/CE sur l'équipement électrique • Machines assurées pour la responsabilité civile des produit sans échéance • Specifications susceptibles de modification sans avis préalable.



SAN MARCO INTERNATIONAL S.r.l.

Via Principe Umberto, 42/B
28021 Borgomanero (NO) Italy

Tel. +39 0322 82601
Fax +39 0322 846035
Website www.sanmarco-int.com
E-mail sanmarco@sanmarco-int.com

Timbro rivenditore • Reseller stamp • Einzelhändlerstempel
Estampilla del minorista • Timbre de détaillant